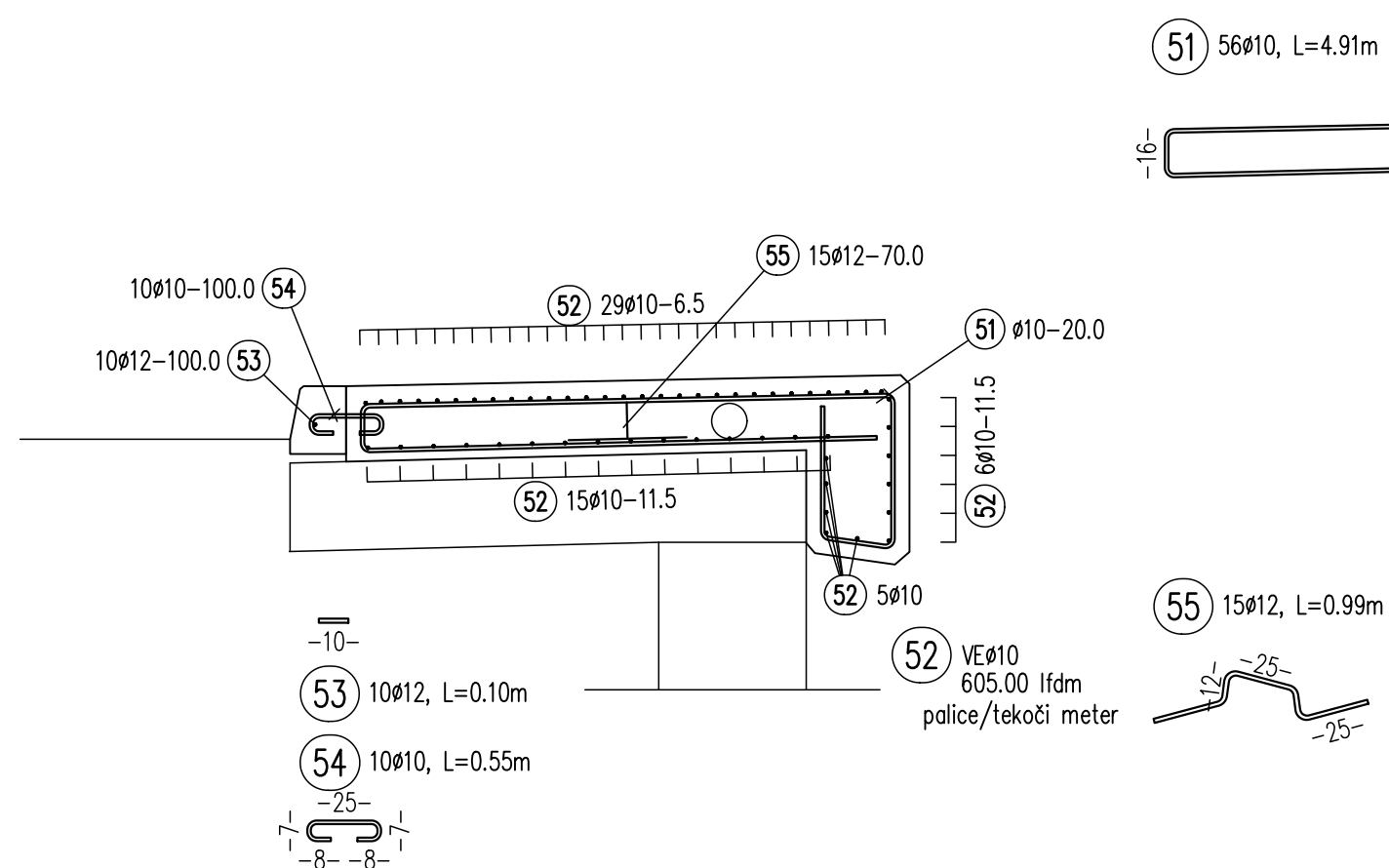
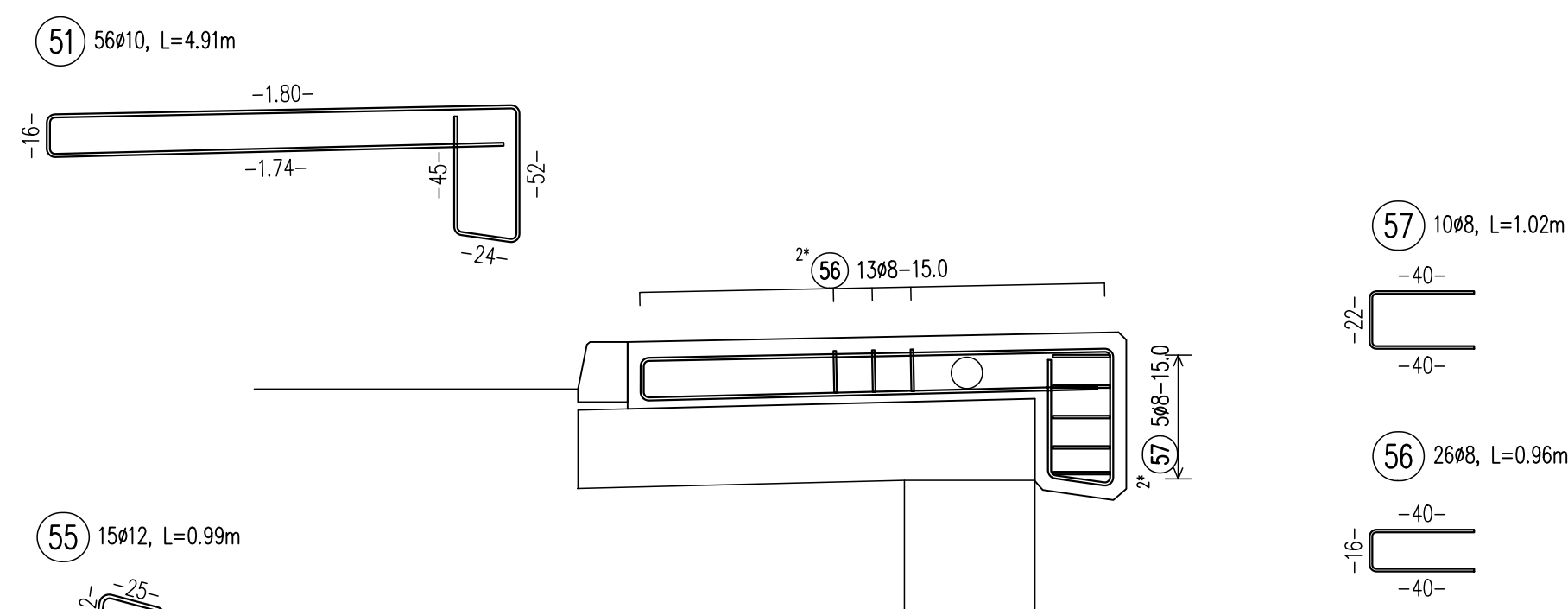


**PREČNI PREREZ**  
M 1:25

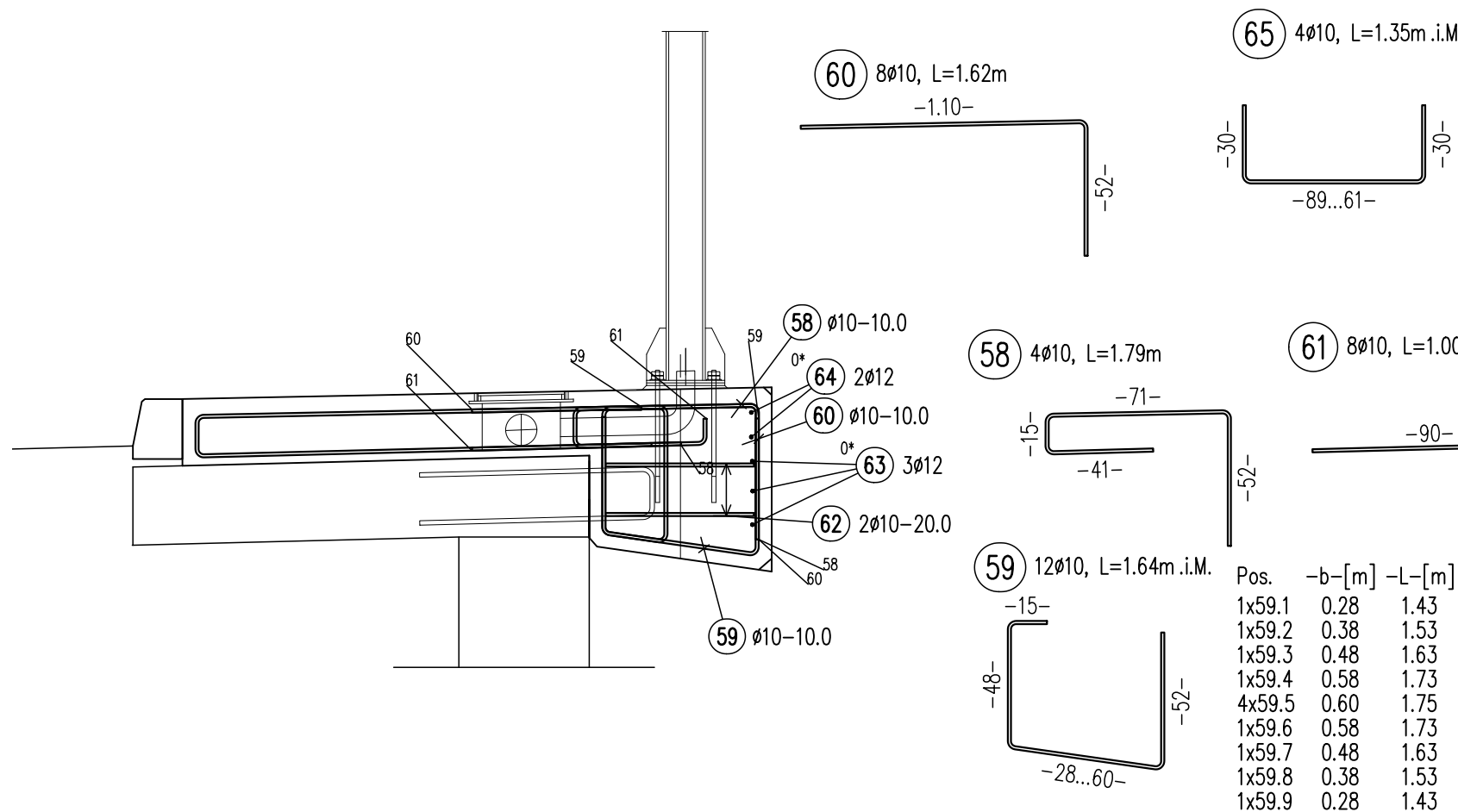


**ZAPIRANJE**  
M 1:25

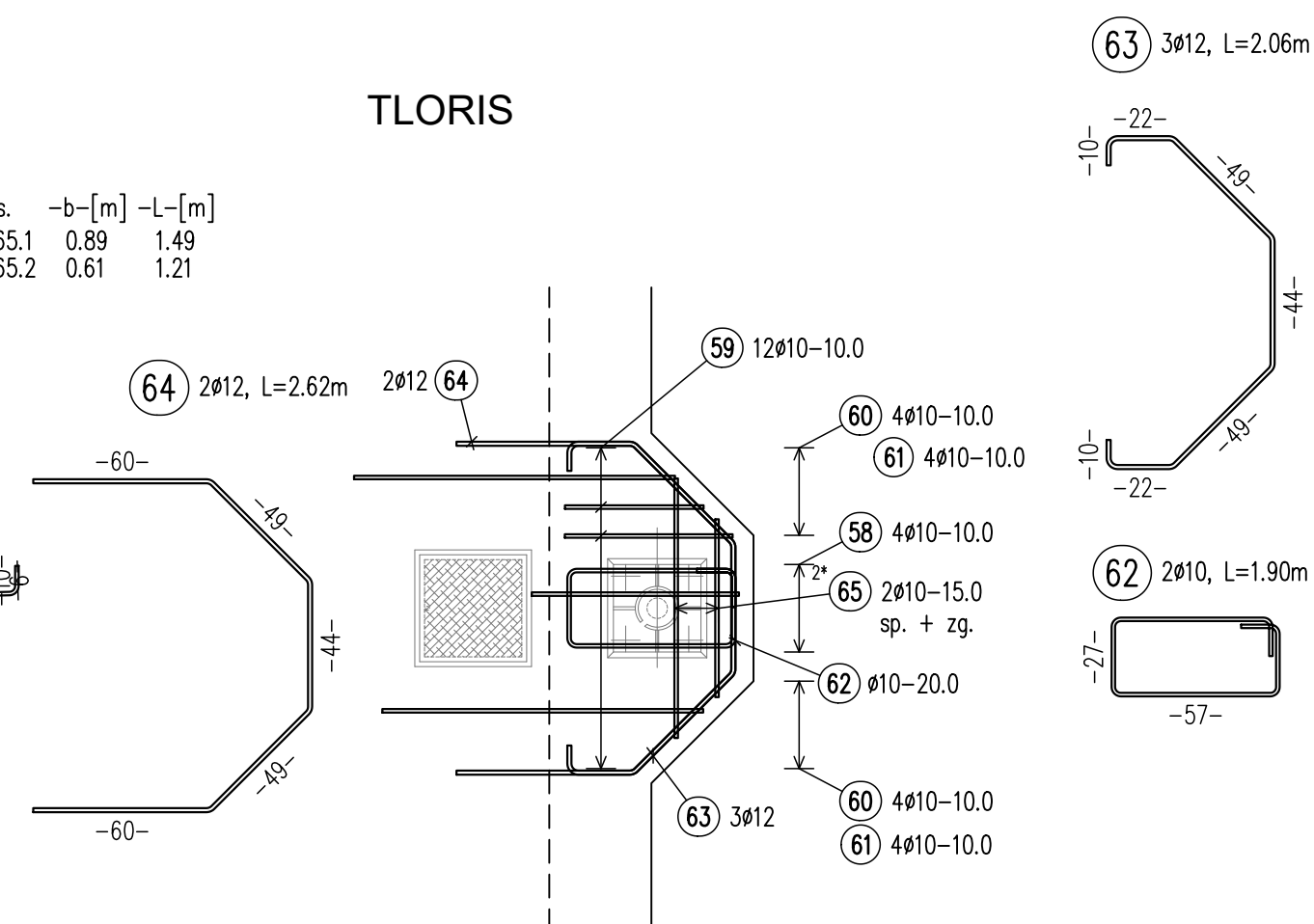


**DETAJL TEMELJA JR**  
M 1:25

**PREREZ**



**TLORIS**



All total length of bar profiles outer dimension

PALIČNA ARMATURA	Kom.	fi	Jeklo: B500B Dolžina	Gradbena faza: RV D8	D10	D12
51	56	10	4.91		274.96	
52	tekoči m	10	605.00		605.00	
53	10	12	0.10			1.00
54	10	10	0.55		5.50	
55	15	12	0.99			14.85
56	26	8	0.96	24.96		
57	10	8	1.02	10.20		
58	4	10	1.79		7.16	
59	12	10	1.64*		19.68	
60	8	10	1.62		12.96	
61	8	10	1.00		8.00	
62	2	10	1.90		3.80	
63	3	12	2.06			6.18
64	2	12	2.62			5.24
65	4	10	1.35*		5.40	

Tskupna dolžina	35.16	942.46	27.27
kg / m	D8 0.409	D10 0.649	D12 0.920
kg / d	14.380	611.657	25.088

Skupna masa (kg) 651.125

Fiksne in standardne dolžine	Jeklo: B500B	Gradbena faza: RV
fi(mm)	Skupna L	kg/m Masa(kg)
10	605.00	0.649 392.645
12	1.00	0.920 0.920

Skupna masa (kg) 393.565

strojno	Jeklo: B500B	Gradbena faza: RV
fi(mm)	Skupna L	kg/m Masa(kg)
8	35.16	0.409 14.380
10	337.46	0.649 219.012
12	26.27	0.920 24.168

Skupna masa (kg) 257.560

Povzetek izvlečka	Jeklo: B500B	Gradbena faza: RV
Fiksne in standardne dolžine	393.565	
strojno	257.560	

Skupna masa (kg) 651.125

Poz. Opomba:  
52 palice/tekoči meter

**MATERIALI**

Vsi materiali morajo biti certificirani in ustrezati zahtevam iz tehničnih smernic za ceste TSC 04.100.

**BETON (SIST EN 206-1, SIST 1026):**

konstrukcijski element	zahteve
hodniki, robni venci	C 30/37, XD3, XF4, 4 % zračnih por, PV-III, VB3
prekladna konstrukcija	C 35/45, XD1, XF2, PV-I, VB2
oporniki, stene in krila	C 30/37, XD3, XC3, XF4, PV-III, VB3
temeljne in prehodne plošče	C 25/30, XC2, XA1(po potrebi), PV-I, VB1
podbeton	C12/15, X0

**ARMATURA (SIST EN 10080)**

- rebrastrano armaturno jeklo B500 B
- zaščitni sloj: vse površine 5,00 cm

št.	sprememba	opis spremembe	datum	podpis
02				
01				
investitor:		Občina Sevnica Glavni trg 19a 8290 Sevnica	objekt:	Komunalno opremljanje v PC Sevnica – Preložitve ceste LC373071 od km 0,0+21,0 do km 0,2+16,70 in ureditev dostopne ceste JP594281 ter izvenmivojskega križanja z železniško progo št. 81 Sevnica–Trebnje v Sevnici
vodilni projektant:		PNZ svetovanje projekiranje d.o.o.	načrt:	2 Načrt s področja gradbeništva 2/01 NADVOZ
projektant načrta:		PNZ svetovanje projekiranje d.o.o.	risba:	Armaturni načrt: Hodniki in robni venci - podaljšek krilnega zidu v osi 1
vodja projekta:	Marko JELENC, univ. dipl. inž. grad.	G-0123	vrsta projekta:	PZI
pooblaščen inž.:	Ervin JEZOVŠEK univ. dipl. inž. grad.	G-3891	št. projekta:	18_761
oddelovalec:	G. Lešnjak		datum:	April 2021
št. odseka:	arhivska številka:	vrsta dokumentacije:	šifra priloge:	črna koda:
		004.2160	G.271	